

## **Hochdruckfittings der VHP Serie** *für die UHPLC*

- verwendbar an allen herkömmlichen HPLC / UHPLC Systemen
- erlaubt die Säule in wenigen Sekunden anzuschließen
- dichte Verbindung bis zu 20.000psi – garantiert!
- hält die Leitung fest ohne diese zu beschädigen oder einzuschnüren
- wiederverwendbar



Die UHPLC Fittings der VHP Serie wurden zur Erstellung von sicheren Verbindungen von flüssigkeitsführenden Leitungen bei hohen Drücken und erhöhten Temperaturen entwickelt. UHPLC Anlagen arbeiten typischerweise bei einem Druck von über 10.000psi, und benötigen dabei absolut dichte Verbindungen mit minimalem Totvolumen. Die VHP-Fittings garantieren dichte Verbindungen bis zu 20.000psi.

Das zweiteilige Fitting nutzt eine Kombination von zwei Ferrulen (eines aus 316er Edelstahl und eines aus einer speziellen PEEK™-Mischung).

**Tel: (02173) 8905 - 0 Fax: (02173) 8905 - 77**  
**oder sales@abimed.de**

**online-shop [www.abimed.de](http://www.abimed.de)**

## Verwendbarkeit

Die Fittinge der VHP Serie können an allen herkömmlichen HPLC, UHPLC-Anlagen und UHPLC-Säulen mit 1/16" Leitungen verwendet werden.

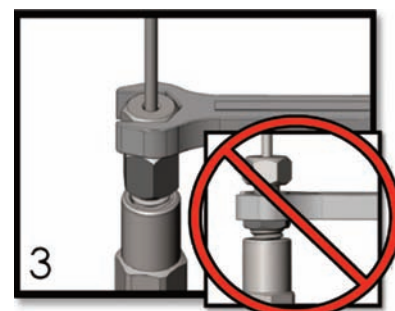
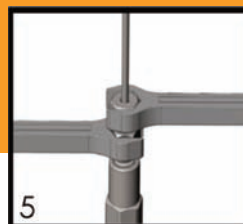
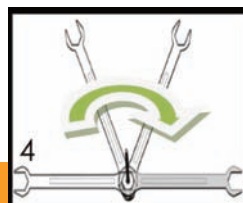
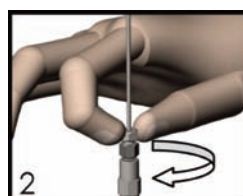
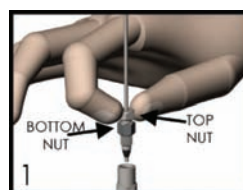
Das Fitting ist wahlweise mit einem 1/4" oder 8mm Sechskantkopf erhältlich. Das zweiteilige Fitting ist wiederverwendbar, die eingesetzten Ferrule setzen sich an den Leitungen durch die Montage nicht fest und schnüren die Leitungen nicht ein. Der Flüssigkeitsweg wird durch das Fitting nicht beeinträchtigt.

Ein VHP Fitting kann in wenigen Sekunden montiert werden. Das Fitting wird zunächst nur mit den Fingern festgeschraubt und dann mit Hilfe eines Schraubenschlüssels (eine halbe Umdrehung) fixiert.

In der UHPLC kommt ein weiter Bereich von Druck und Temperatur zum Einsatz. Die VHP Fittinge wurden sorgfältigst bei erhöhter Temperatur und hohen Drücken getestet. Die Leitungen werden zuverlässig festgehalten, sodass es nicht zur Bildung eines Totvolumens kommen kann.

### Montage des VHP-300 Fittings

1. Das Fitting wird über die Leitung geschoben. Falls dies nicht gelingt, muss die obere Schraube gelockert werden.
2. Das Fitting wird mit der Leitung in das Anschlussport gesteckt und mit den Fingern angeschraubt (nur "fingertight").
3. Ein Schraubenschlüssel wird **lediglich an die obere Schraube** gesetzt.
4. Das Fitting wird mit einer halben Umdrehung (180°) festgezogen.
5. Um das Fitting zu entfernen, wird zuerst die obere, danach die untere Schraube gelöst. Es kann notwendig sein, die untere Schraube mit einem Schraubenschlüssel zu halten, um die obere Schraube lösen zu können.



**SCHRAUBEN SIE NIE DIE UNTERE SCHRAUBE FEST**

**FIXIEREN SIE DAS FITTING NIE OHNE EINE LEITUNG EINZUSTECKEN**

**ZIEHEN SIE DIE OBERE SCHRAUBE NIE ZU FEST AN**

Bezeichnung	VPE	Art.-Nr.	Preis
VHP-300UHLPC Fitting (1/4" Kopf) für 1/16" Leitungen	1 Stück	VHP-300	€22,00
VHP-300UHPLC Fitting (8mm Kopf) für 1/16" Leitungen	1 Stück	VHP-310	€22,00

#### Liefer- und Zahlungsbedingungen:

Nettopreise zzgl. MwSt. Versandkosten € 10,00 ab € 500,00 frei Haus, Mindestmengenzuschlag € 5,00 bei Bestellwert unter € 50,00, Zahlung 30 Tage netto, Lieferzeit ab Lager. Technische und preisliche Änderungen vorbehalten.